



製品仕様書

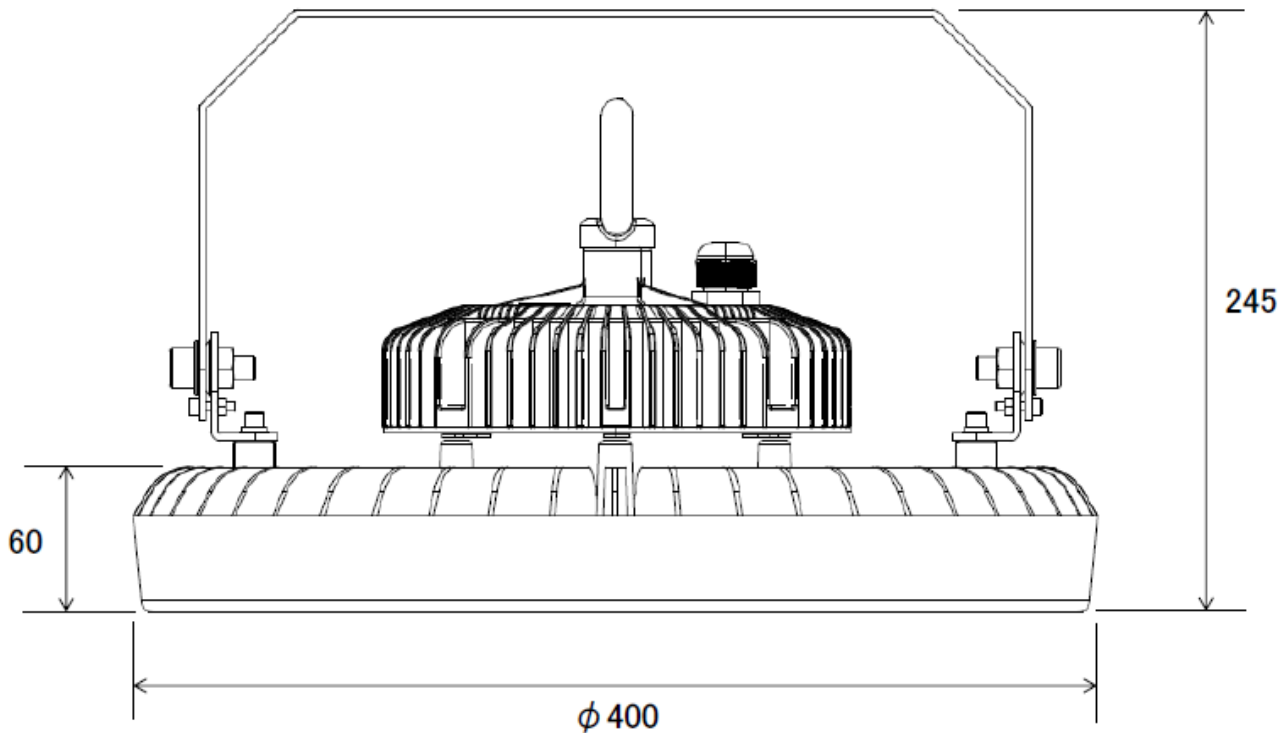
2018.08.27

工場・倉庫向け 高温用 LED 高天井照明 HD シリーズ (電源一体型)						
種 別	高温 50 度対応			高温 60℃対応		
品 番	HD100R	HD150R	HD200R	HD100R -HT60	HD150R -HT60	HD200R -HT60
入力電圧	AC100-240V 50/60Hz (Meanwell 電源使用)					
電 源	電源一体型					
消費電力	100W	150W	200W	90W	135W	180W
光 束	12000lm	18000lm	24000lm	10800lm	16200lm	21600lm
L E D	Philips Lumileds					
色 温 度	3000K / 5000K					
平均演色評価数	>80Ra					
照射角度	120°					
寿 命	50,000 時間			40,000 時間		
外 形	φ 400×240mm					
重 量	6.6kg					
材 質	アルミニウム+強化ガラス ※オイルミスト対応					
動作温度	-40℃~50℃			-40℃~60℃		
動作湿度	15~90% RH					
保護等級	IP65					

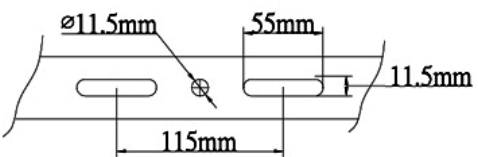
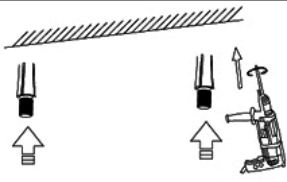
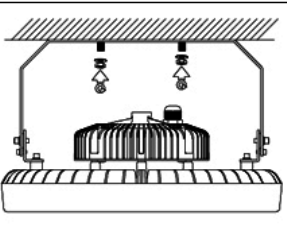
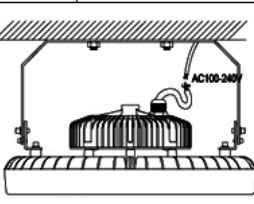
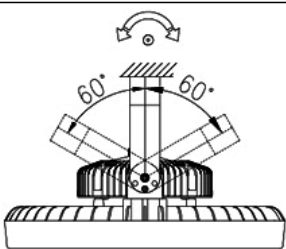




■ 外形寸法図



■ 取付方法

<p>取付穴寸法</p> 	<p>1</p>  <p>天井に穴をあけ 拡張ネジを取り付けます。</p>	
<p>2</p>  <p>ブラケットをネジで固定します。</p>	<p>3</p>  <p>ケーブルはAC線と接続します。</p>	<p>4</p>  <p>ブラケットは角度調整が可能です。</p>