



製品仕様書

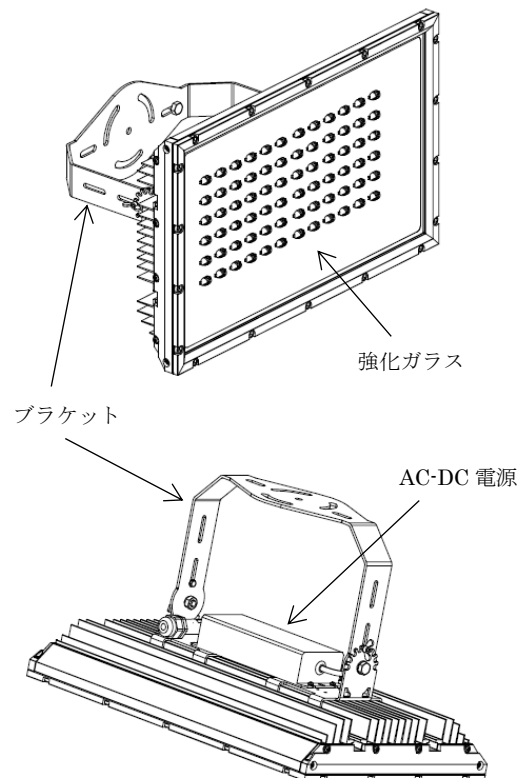
2017.10.27

LED 投光器 PH-T シリーズ

品番	PH-T12	PH-T24	PH-T48
消費電力	15W	30W	57W
光束	1150lm	2400lm	4800lm
外形寸法	286×108×204mm	286×177×204mm	317×286×267mm
重量	3.0kg	4.0kg	7.0kg
品番	PH-T72	PH-T96	PH-T120
消費電力	84W	110W	135W
光束	7200lm	9600lm	12000lm
外形寸法	457×286×267mm	597×286×267mm	737×286×267mm
重量	9.0kg	11.0kg	13.0kg

共通仕様

入力電圧	AC100～240V 50/60Hz
色温度	6000K (昼白色)
演色評価数	75 Ra
LED	CREE 社製
寿命	50000 時間
照射角 (LED レンズ)	下記 8 種類から選択可能 25°/40°/30×65°/60°/ 80°/60°×90°/60°×135°/ 85°×150°
材質	本体：アルミニウム カバー：強化ガラス ブラケット：ステンレス
本体色	シルバー
動作環境	-40℃ ～ +60℃
保護等級	IP67 (防塵・防水・防湿形)
AC-DC 電源	Meanwell 社製 PSE 電源 (器具本体に取付済み)
保証期間	2 年間





■ 外形寸法図

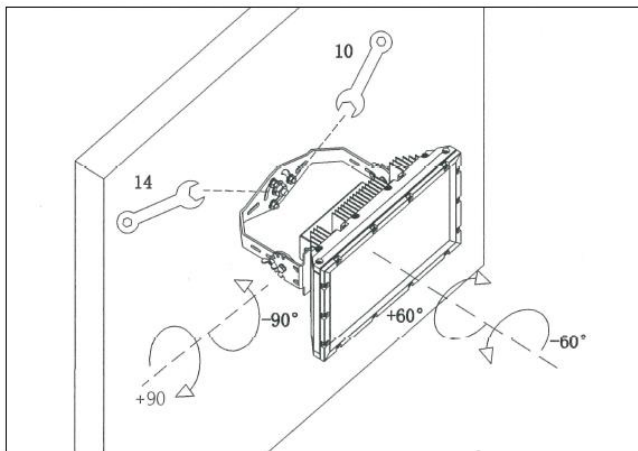
PH-T12	PH-T24	PH-T48

PH-T72	PH-T96	PH-T120



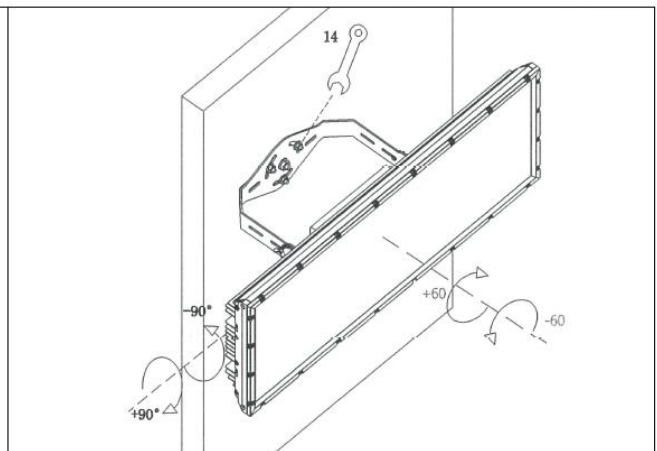
■ 取付方法

PH-T12 / PH-T24

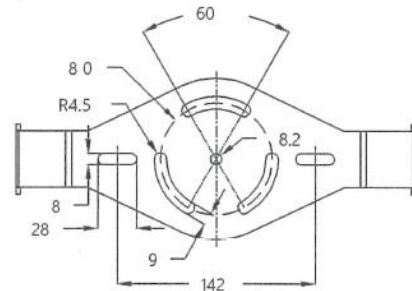
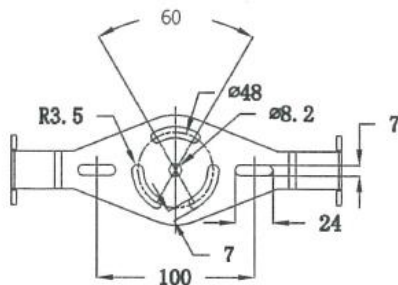


M6 ボルトを使用して天井または壁面に取り付けます。

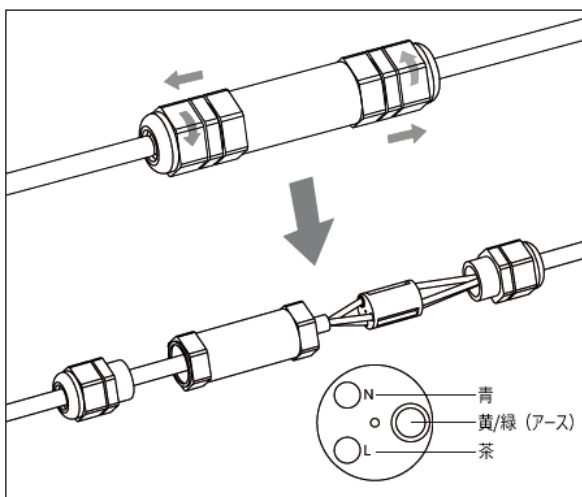
PH-T48 / PH-T72 / PH-T96 / PH-T120



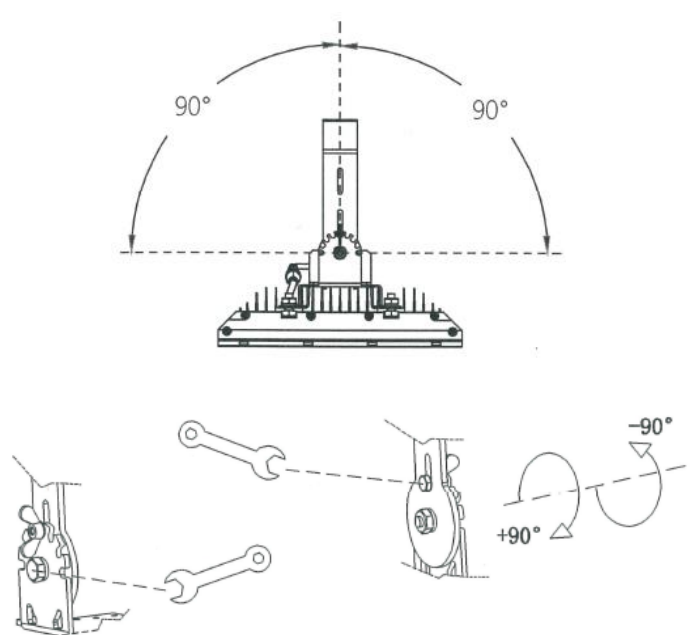
M8 ボルトを使用して天井または壁面に取り付けます。



■ 電線コネクタ

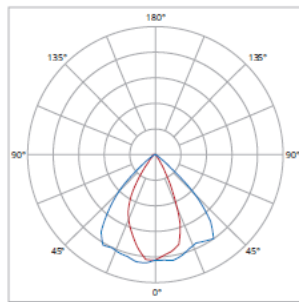


■ ブラケットの角度調整

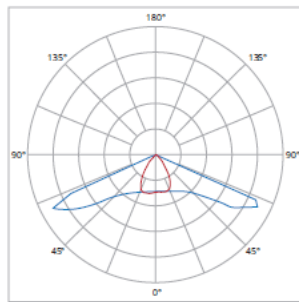




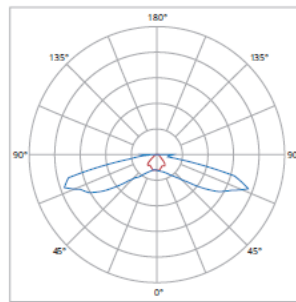
■ 照射角タイプ一覧



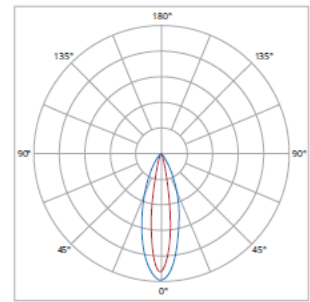
060090 60x90°



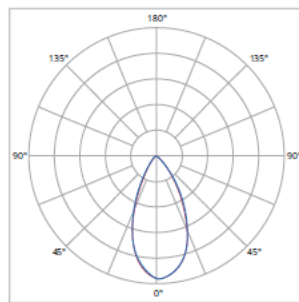
060135 60x135°



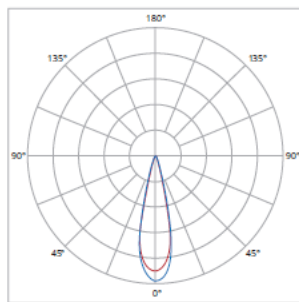
085150 85x150°



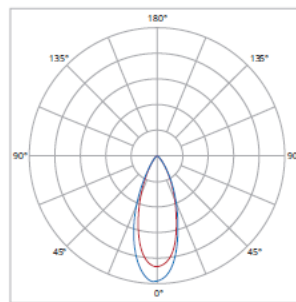
030065 30x65°



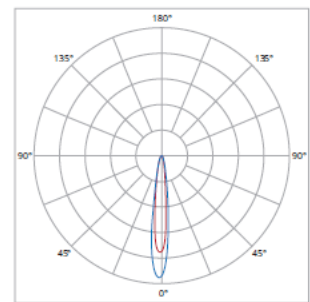
080080 80°



040040 40°



060060 60°



025025 25°

■ オプション

下記のオプションをご用意しています。

オプション	内容
グレア対策 (まぶしさ防止)	前面部の強化ガラスを磨りガラスに変更することで、グレアを軽減して直視しても眩しくないようにします。 ※磨りガラスに変更すると照度が若干下がります。
落下防止ワイヤー	落下防止ワイヤーは標準では付属していませんが、ご要望に応じてオプションでご提供いたします。
色温度変更	電球色 (3000K) に変更可能です。