

製品仕様書

2019.12.03

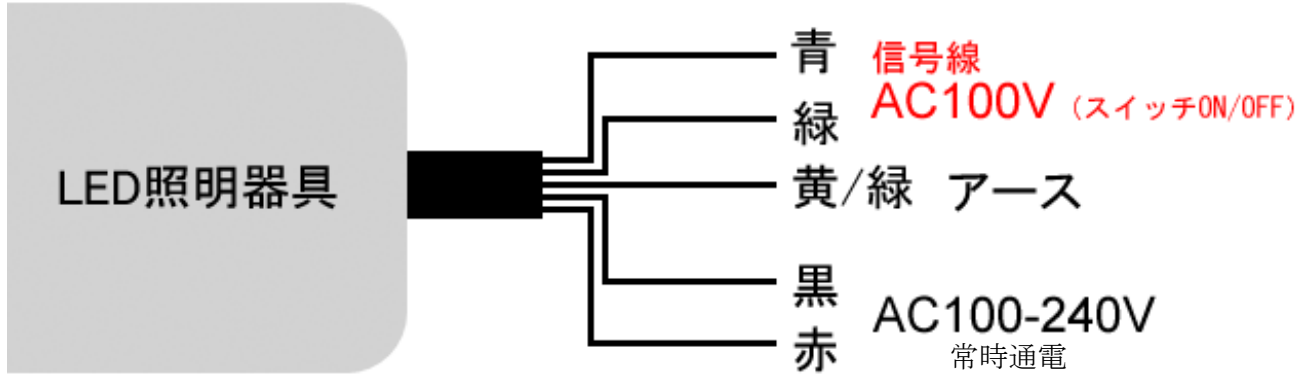
<p>低温-100℃対応耐薬品性 LED 照明器具 (40W 形 2 灯式蛍光灯相当) 本体：ステンレス(SUS304) + 前面カバー：強化ガラス</p>	
品番	OG-LED220-GSF
使用用途	低温-100℃用 (耐薬品性)
入力電圧	AC100~240V (50/60Hz) 信号線：AC100V
消費電力	点灯時 (信号線スイッチ OFF) : 40W 消灯時 (信号線スイッチ ON) : 3~7W
光束	4000lm
色温度	5000K
照射角度	150 度
寿命	50,000 時間
外形	L:1300mm × W:140mm × D:90mm
重量	5.0kg
材質	本体：ステンレス(SUS304) 前面カバー：強化ガラス
動作環境	-100℃~+40℃
保護等級	IP65
注意事項	<ul style="list-style-type: none"> ● -40℃以下の環境で使用する場合は、信号線に AC 100V を通電させて下さい。消灯時にも微量の電流を流すことにより電子部品が-40℃以下になるのを防ぎ、-100℃での使用まで可能にします。 ● 消灯時にも通電させているため、LED も微点灯します。 ● 換気バルブにより結露を防止します。

用途：冷凍・冷蔵倉庫、工場



■ 結線方法（5本線）

器具から出ている電線は5本線です。下記のように配線してください。



<p>−40℃以上の環境で使用</p>	<ul style="list-style-type: none"> ・信号線の結線は必要ありません
<p>−40℃〜−100℃の環境で使用</p>	<ul style="list-style-type: none"> ・信号線にも AC100V を結線してください 信号線のスイッチ OFF：点灯状態（100%点灯） 信号線のスイッチ ON：消灯状態（微点灯） ※スイッチの ON/OFF と点灯/消灯が通常とは逆になりますのでご注意ください。 スイッチ OFF で通常の点灯状態になります。 スイッチ ON で消灯状態（実際は微点灯）になります。 ・連続点灯で使用する場合（電源 OFF にしない場合）は、信号線の結線は必要ありません。

■ 外形寸法図

