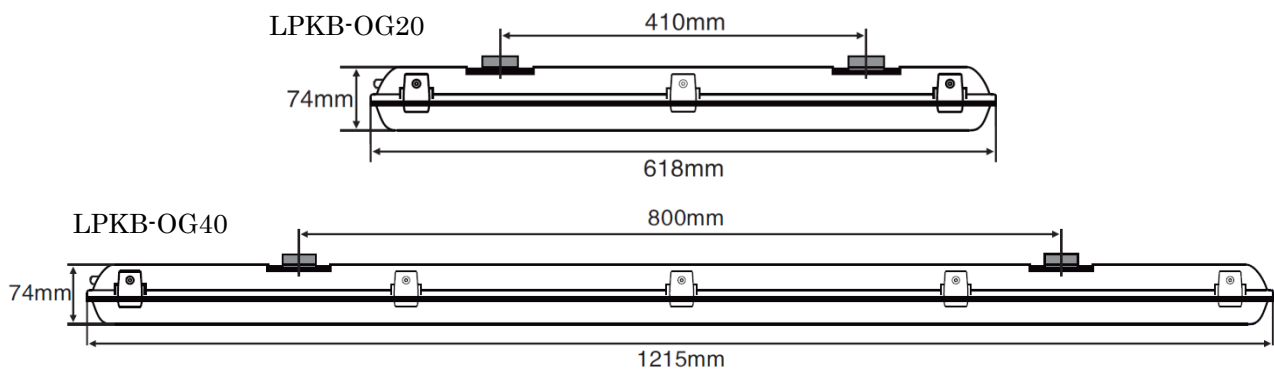


製品仕様書

2020.07.02

低温用防水型 LED 照明 <i>LPKB</i> シリーズ				
品番	LPKB-OG20-N LPKB-OG20-W	LPKB-OG40-N LPKB-OG40-W	LPKB-OG20-NS LPKB-OG20-WS	LPKB-OG40-NS LPKB-OG40-WS
タイプ	通常タイプ		人感センサー内蔵タイプ	
入力電圧	AC100~240V 50/60Hz			
消費電力	20W	40W	20W	40W
光束	2000lm	4000lm	2000lm	4000lm
色温度	N: 5000K (昼白色) / W: 3000K (電球色)			
照度範囲	120度			
寿命	50,000 時間			
外形	618×116×74mm	1215×116×74mm	618×116×74mm	1215×116×74mm
重量	1.2kg	1.8kg	1.2kg	1.8kg
材質	本体+カバー: ポリカーボネート、カバー留め金具: SUS			
動作環境	-40℃~40℃		-20℃~40℃	
保護等級	IP65			
保証期間	2年			



■ ノイズフィルター及びサージプロテクターの設置

動力側のノイズが電源に乗って過電流を引き起こし、不良が発生する事例が出ています。ノイズフィルターまたはサージプロテクターの設置を強く推奨いたします。

参考)

パワーフィルタ RNF形

インバータ・サーボシステムのノイズを抑制します。

- パワーフィルタは、インバータ・サーボシステムなどが発生する高周波ノイズを抑制することを目的としております。
電源側ライン・負荷側ラインのノイズ対策が可能です。
- ノイズ減衰性能が優れています。
- 電源線間に伝導するノーマルモードノイズ、電源線と大地間を伝導するコモンモードノイズを有効に防止します。
- 当社FAB（配線用遮断器）と同一端子構造としており、配電盤などへの取付けが容易です



パワーフィルタ RNF形

● パワーフィルタの使用例

ノイズのない周波数にして電源に戻します。

