

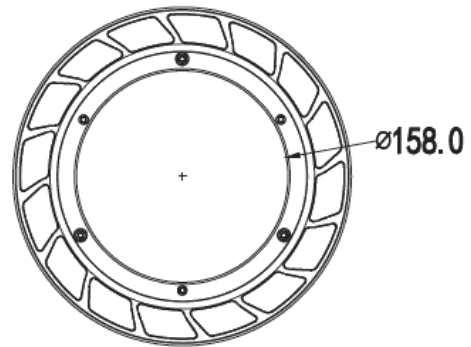
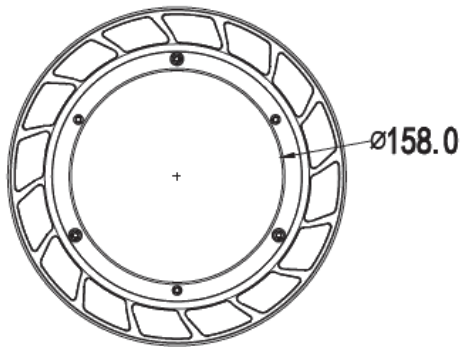
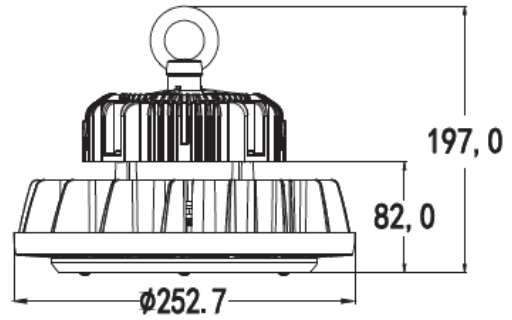
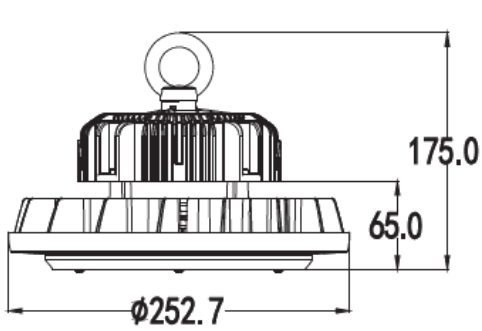
製品仕様書

2021.08.17

工場・倉庫向け LED 高天井照明 PH-HB02 シリーズ (電源一体型)				
品番	PH-HB02-100	PH-HB02-150	PH-HB02-200	PH-HB02-300
入力電圧	AC100-240V 50/60Hz (Meanwell 電源使用)			
電源	電源一体型			
消費電力	100W	150W	200W	300W
光束	15000lm	22500lm	30000lm	42000lm
LED	Lumileds 3030			
光色	昼白色 (5000K)			
平均演色評価数	>80Ra			
配光角	120°			
寿命	50000 時間			
外形	φ 253×175mm		φ 253×197mm	φ 330×227mm
重量	3.0kg		3.7kg	7.5kg
材質	アルミニウム+強化ガラス			
動作温度	-30℃~50℃			
動作湿度	15~90% RH			
保護等級	IP65			
特記事項	<ul style="list-style-type: none"> <li>・配光角はオプションの配光カバー使用で 60°・90°も可能</li> <li>・電球色 (3000K) に変更可能</li> </ul>			

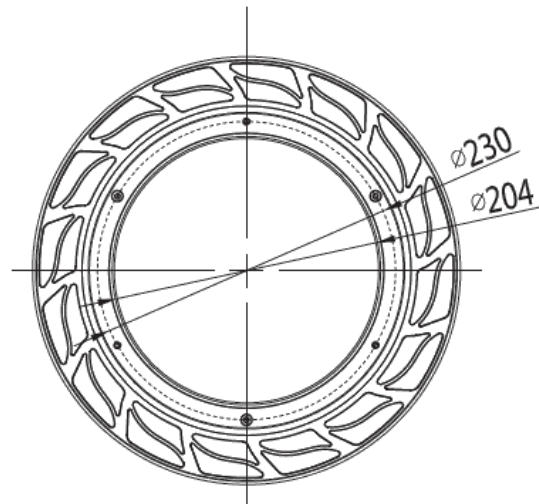
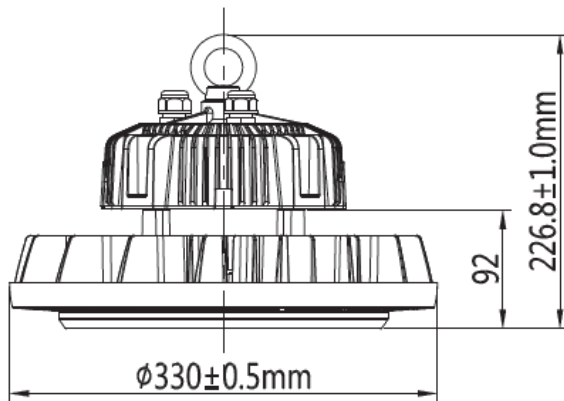


■ 外形寸法図



100-150W

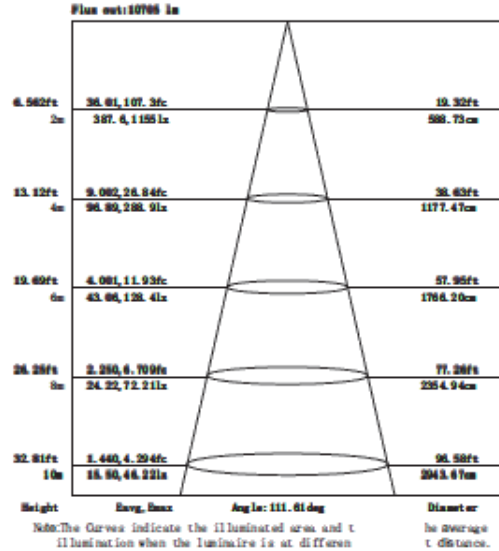
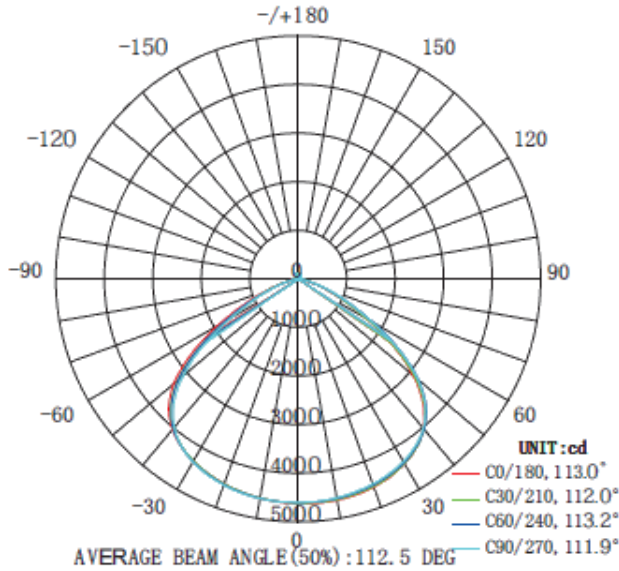
200W



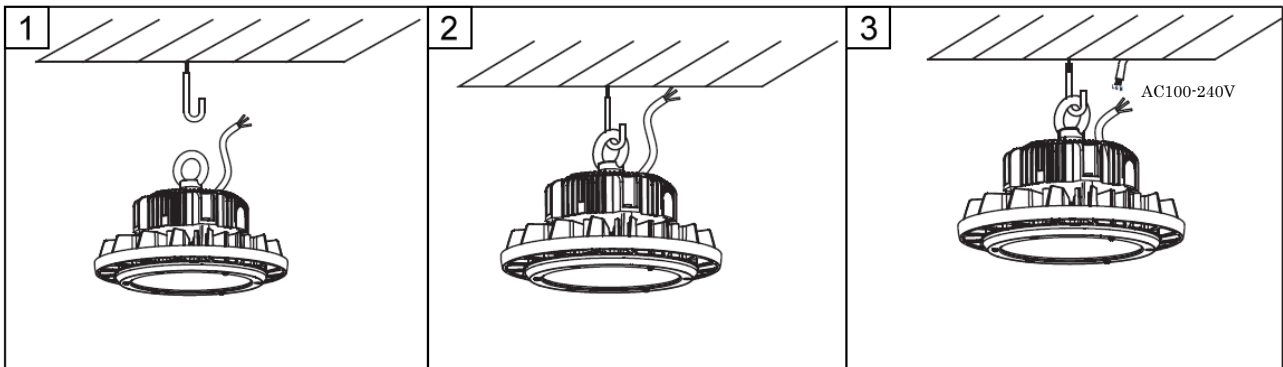
300W

■ 配光図

配光角：120°



■ 取付方法



天井に吊り下げフックを用意します。

照明器具をフックに吊り下げます。

電線を AC 電源に接続します。

■ オプション

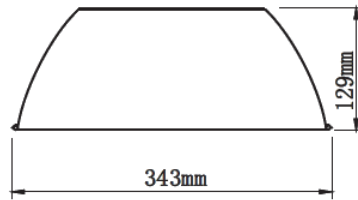
オプション	内容
配光カバー	配光カバーの取り付けにより配光角を変更可能です。60°用、90°用の2種類の配光カバーがございます。
グレア対策 (まぶしさ防止)	前面部の強化ガラスを磨りガラスに変更することで、グレアを軽減して直視しても眩しくないようにします。※磨りガラスに変更すると照度が若干下がります。
飛散防止	強化ガラス面に耐熱の飛散防止シートを取り付け、万一のガラス破損に対する安全性を確保します。※飛散防止シートの透過率が90%のため、照度が約10%低下します。
色温度変更	電球色(3000K)に変更可能です。

■ 配光カバー (オプション)

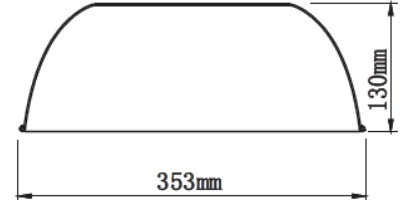
PH-HB02 シリーズの配光角は 120° ですが、オプションの配光カバー取付で配光角を変更できます。



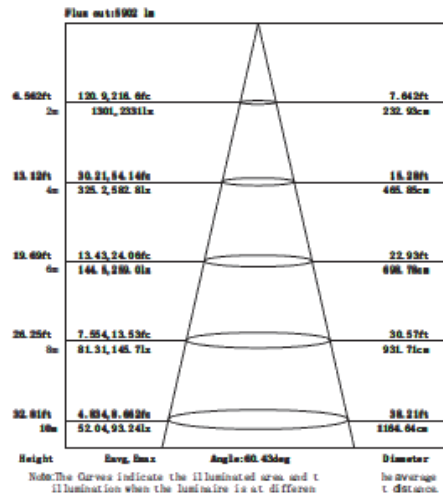
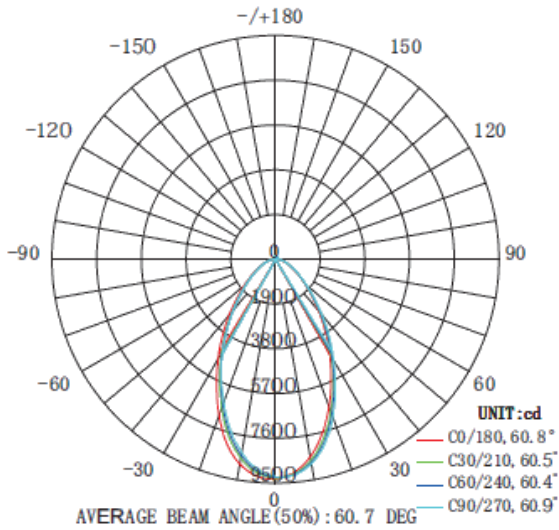
60° 配光カバー



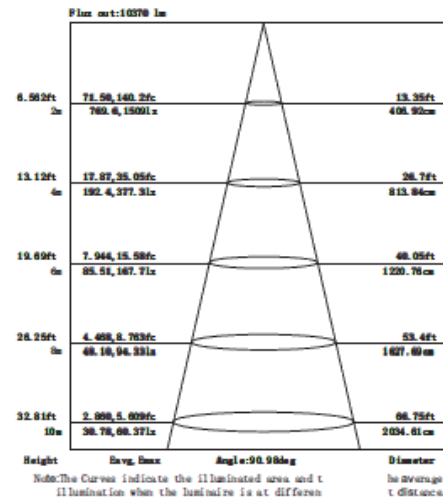
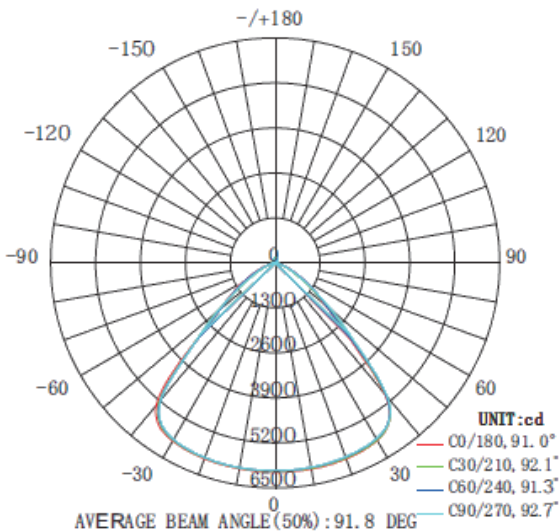
90° 配光カバー



配光角 : 60°



配光角 : 90°



## ■ ノイズフィルター及びサージプロテクターの設置

動力側のノイズが電源に乗って過電流を引き起こし、不良が発生する事例が出ています。  
ノイズフィルターまたはサージプロテクターの設置を強く推奨いたします。

参考)

### パワーフィルタ RNF形

インバータ・サーボシステムのノイズを抑制します。

- パワーフィルタは、インバータ・サーボシステムなどが発生する高周波ノイズを抑制することを目的としております。  
電源側ライン・負荷側ラインのノイズ対策が可能です。
- ノイズ減衰性能が優れています。
- 電源線間に伝導するノーマルモードノイズ、電源線と大地間を伝導するコモンモードノイズを有効に防止します。
- 当社FAB（配線用遮断器）と同一端子構造としており、配電盤などへの取付けが容易です



パワーフィルタ RNF形

### ● パワーフィルタの使用例

ノイズのない周波数にして電源に戻します。

