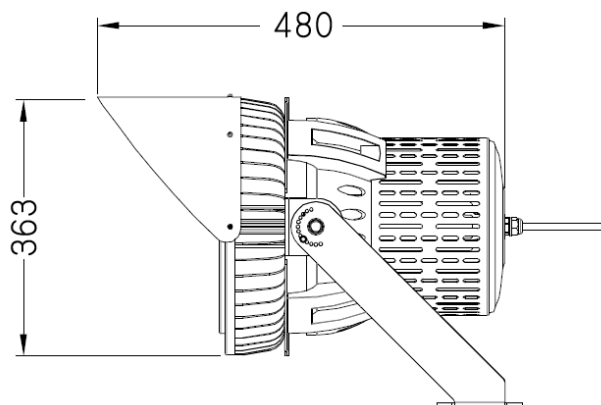




製品仕様書

2018.04.24

大型 LED 投光器 SP シリーズ (300W - 500W)		100V / 400V 対応	
品番	SP300-100V SP300-400V	SP400-100V SP400-400V	SP500-100V SP500-400V
入力電圧	(品番末尾 -100V) AC 100-277V 50/60Hz (品番末尾 -400V) AC 240-480V 50/60Hz		
電源	Meanwell 電源内蔵		
消費電力	300W	400W	500W
光束	39000lm	52000lm	65000lm
LED	Philips		
色温度	3000K / 5000K		
演色評価数	80Ra		
照射角度	30° / 45° / 80° / 120°		
寿命	50,000 時間		
外形	φ 363×480mm		
重量	15.1 kg	15.7 kg	15.7 kg
材質	アルミニウム, PC, SECC		
動作温度	-40°C ~ 55°C		
保護等級	IP66		





取付方法

ブラケット寸法

