




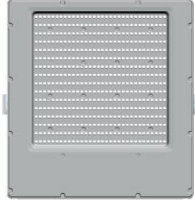


製品仕様書

2021.02.04

コロナウイルス殺菌灯

深紫外線 LED ランプ CSUVC シリーズ

品番	CSUVC-T12	CSUVC-T24	CSUVC-T48
写真			
消費電力	48W	72W	120W
LED 数	UVC *7 + UVA *1	UVC *11 + UVA *1	UVC *19 + UVA *1
外形寸法	286×108×204mm	286×177×204mm	317×286×267mm
重量	3.0kg	4.0kg	7.0kg
品番	CSUVC-T72	CSUVC-T120	CSUVC-T300
写真			
消費電力	240W	320W	480W
LED 数	UVC *39 + UVA *1	UVC *59 + UVA *1	UVC *79 + UVA *1
外形寸法	457×286×267mm	737×286×267mm	602×556×77mm
重量	9.0kg	13.0kg	16.5kg

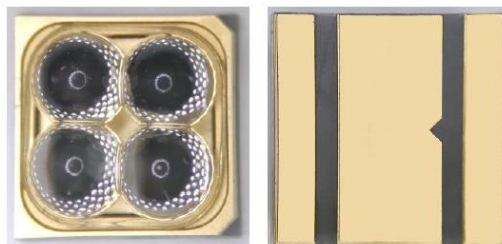
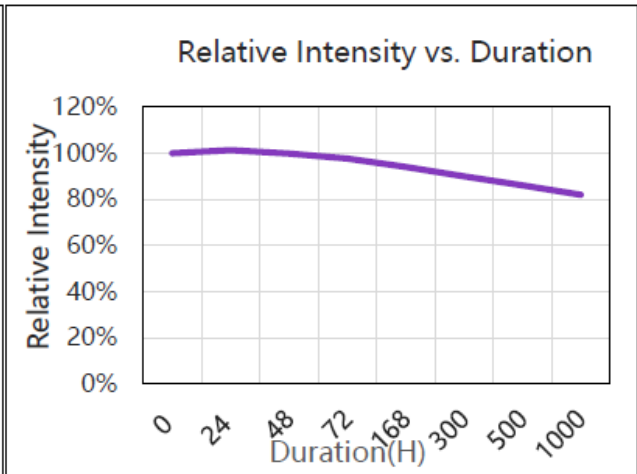
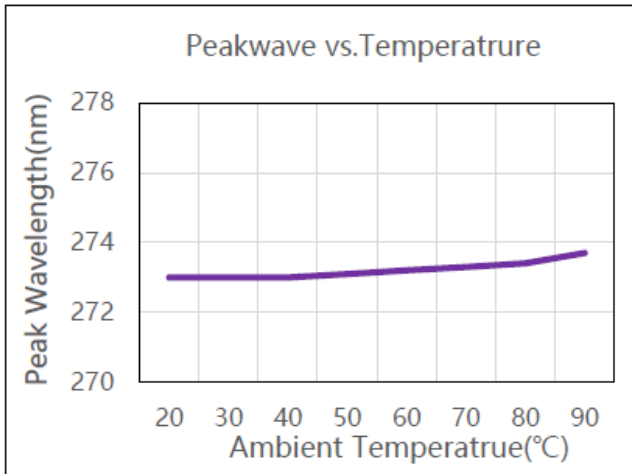
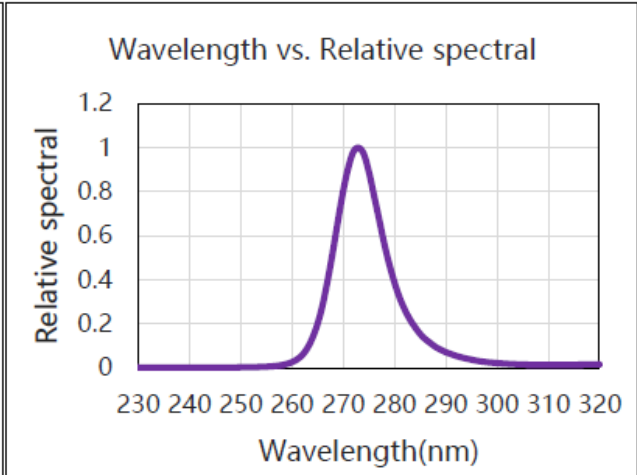
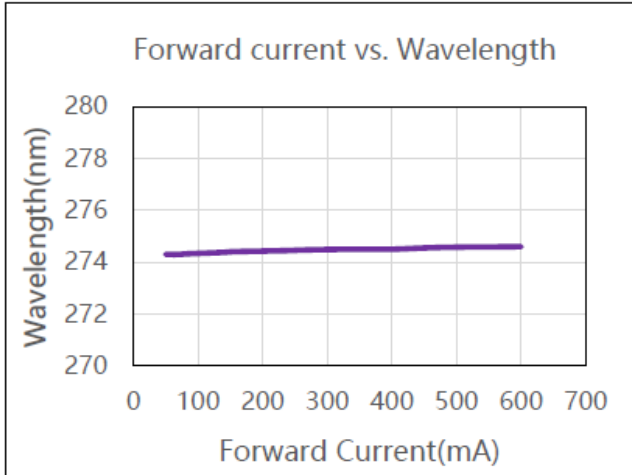
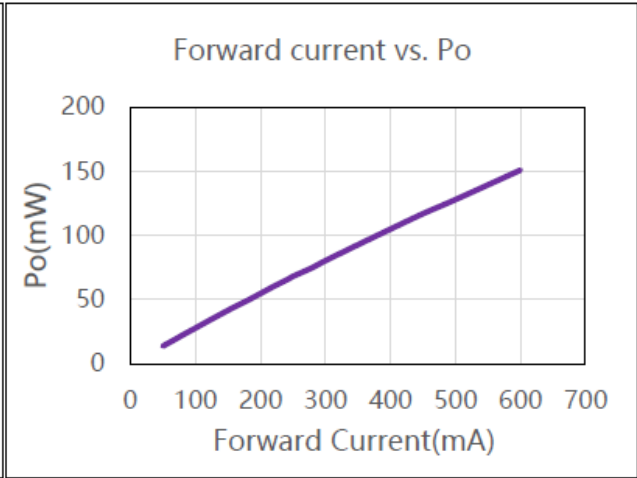
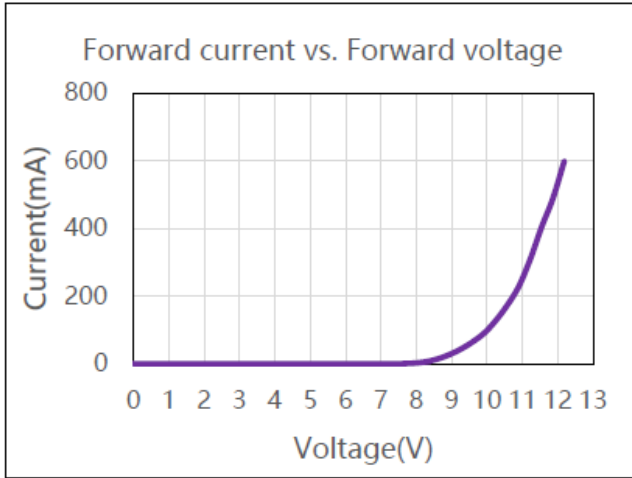
共通仕様

入力電圧	AC100～240V 50/60Hz	AC-DC 電源	Meanwell 社製 PSE 電源 (本体に取付済み)
L E D	深紫外線 LED (LM1HQMC)	保護等級	IP67 (防塵・防水・防湿形)
UV 波長	UVC: 275nm / UVA: 405nm ※1	材 質	本体: アルミニウム カバー: 石英ガラス(4mm 厚) ブラケット: ステンレス
UV 出力	100mW/cm ² (LED チップ 1 個当たり)		
照射角	30°	寿命	> 10000 時間
動作環境	-40℃～+60℃	保証期間	1 年間

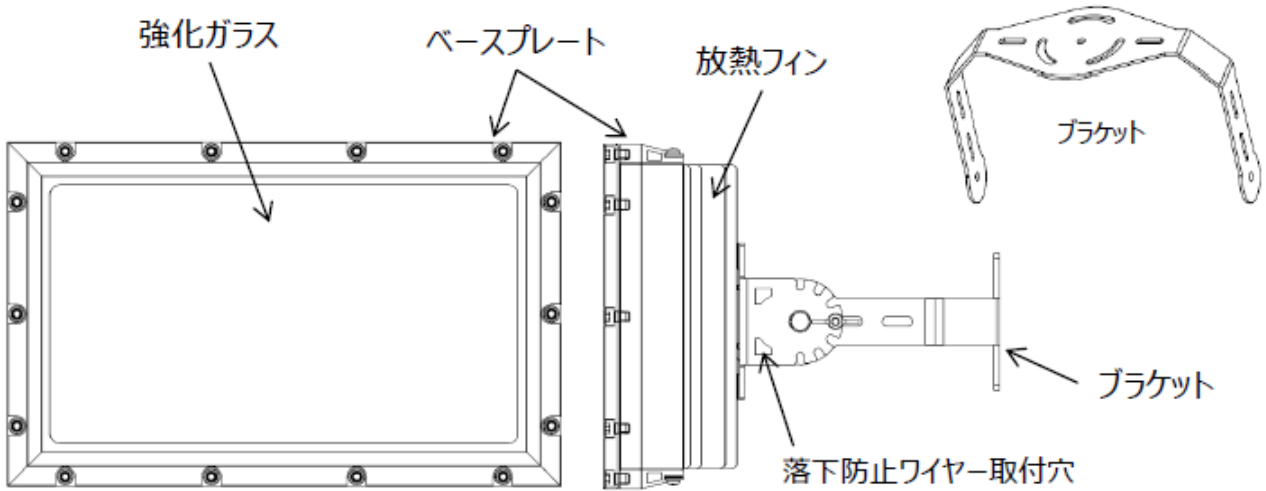
※1: UVC 光は無色なので、使用者の安全のため点灯状態を確認できるよう紫色の UVA 光を混ぜてあります。

重要な警告! この UVC ランプは非常に強い UVC 光を放射するためとても危険です。決して UVC 光を直接見たり、皮膚に当たったりしないでください。失明ややけどなどの深刻なダメージを負う可能性があります。

■ LED 特性

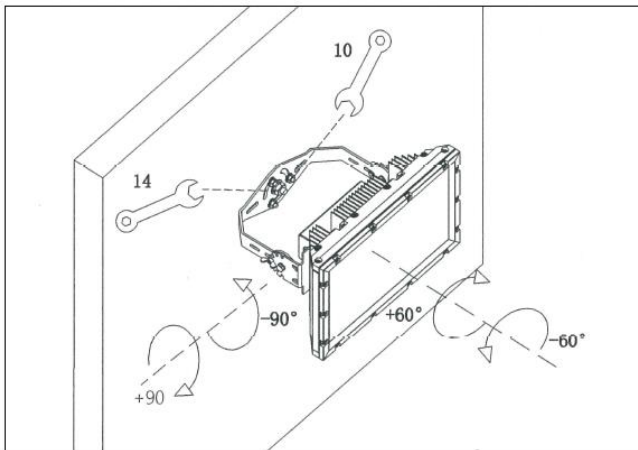


■各部のなまえと器具の取付方法

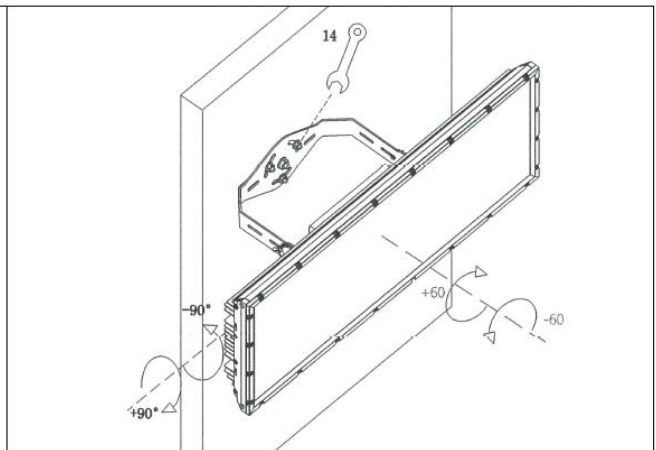


UVC-T12 / UVC-T24

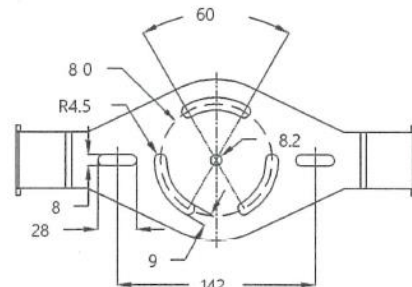
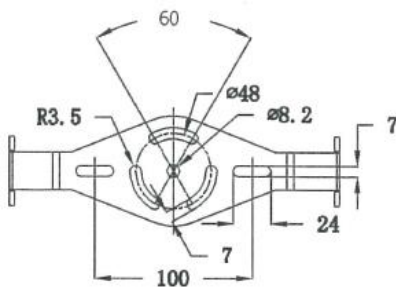
UVC-T48 / UVC-T72 / UVC-T120



M6 ボルトを使用して天井または壁面に取付けます。

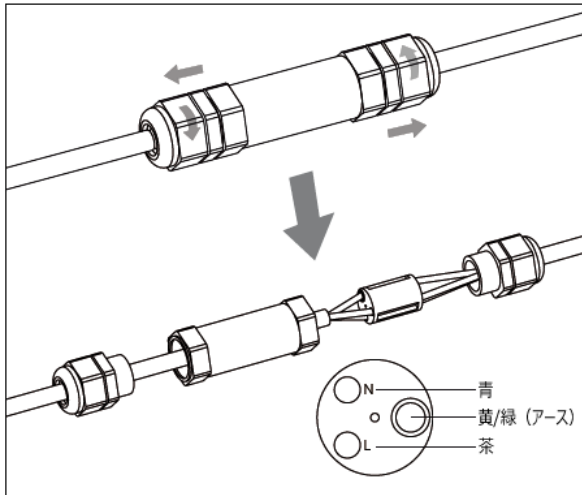


M8 ボルトを使用して天井または壁面に取付けます。

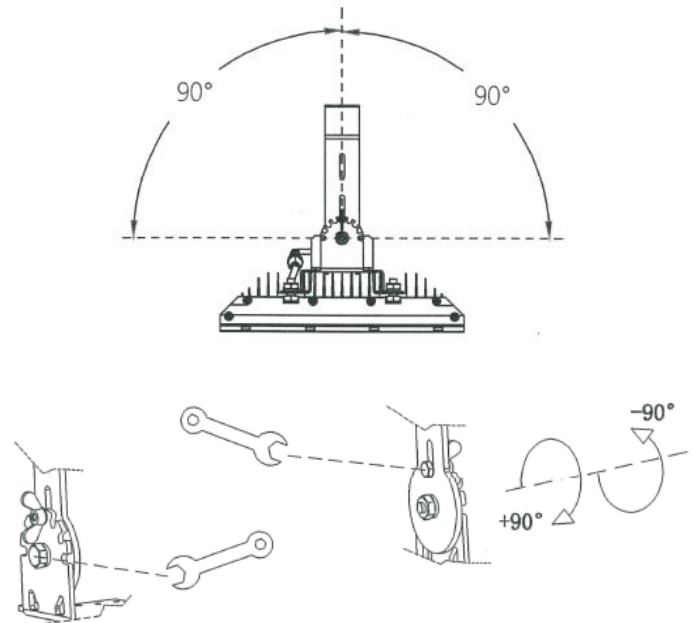


- ブラケットには取付穴が設けてありますので、ボルトで緩みのないように確実に締付けて下さい。
- 器具重量に十分耐えるよう、ボルト取付部の強度を確保してください。強度が不十分の場合、落下の原因になります。
- 必ず落下防止ワイヤー(Φ2mm 以上のステンレスワイヤー)を取り付けて使用してください。
- 落下防止ワイヤーは工事店様にてご用意ください。(工事店様でご用意できない場合はメーカー側でオプションにて対応可能です)
- ノイズフィルターまたはサージプロテクターの設置を強く推奨いたします。外部ノイズにより電流過多が発生すると故障の原因になります。(動力側のノイズが電源に乗って過電流を引き起こし、不良が発生する事例が出ています。)

■AC 側コネクター



■ブラケットの角度調整



⚠ 警告

- この UVC ランプは非常に強い UVC 光を放射するためとても危険です。決して UVC 光を直接見たり、皮膚に当てたりしないでください。失明ややけどなどの深刻なダメージを負う可能性があります。
- 灯具の取付け・取外し、メンテナンスのときは、必ず電源を切ってください。感電、目の痛み、視力障害、皮膚の炎症の原因となります。
- 点灯中のランプは、絶対に直視または間接的に見ないでください。目の痛みや視力障害の原因となる場合があります。
- 紫外線を皮膚に直接又は間接にあてないでください。皮膚の炎症を起こす原因となります。
- やむを得ず点灯中の様子を観察する場合は、必ず深紫外線をカットする適切な防護メガネや防護服・手袋を使用してください。

■ ノイズフィルター及びサージプロテクターの設置

動力側のノイズが電源に乗って過電流を引き起こし、不良が発生する事例が出ています。

ノイズフィルターまたはサージプロテクターの設置を強く推奨いたします。

参考)

パワーフィルタ RNF形

インバータ・サーボシステムのノイズを抑制します。

- パワーフィルタは、インバータ・サーボシステムなどが発生する高周波ノイズを抑制することを目的としております。
電源側ライン・負荷側ラインのノイズ対策が可能です。
- ノイズ減衰性能が優れています。
- 電源線間に伝導するノーマルモードノイズ、電源線と大地間を伝導するコモンモードノイズを有効に防止します。
- 当社FAB（配線用遮断器）と同一端子構造としており、配電盤などへの取付けが容易です



パワーフィルタ RNF形

● パワーフィルタの使用例

ノイズのない周波数にして電源に戻します。

