

製品仕様書

2020.12.01

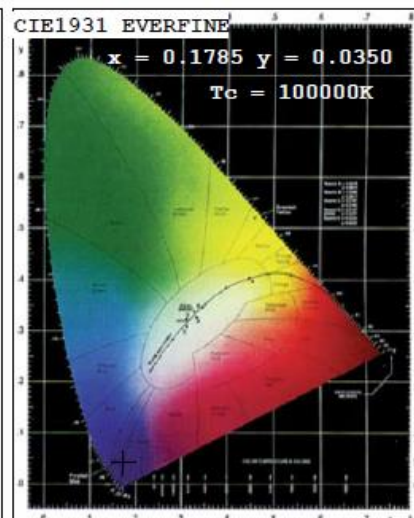
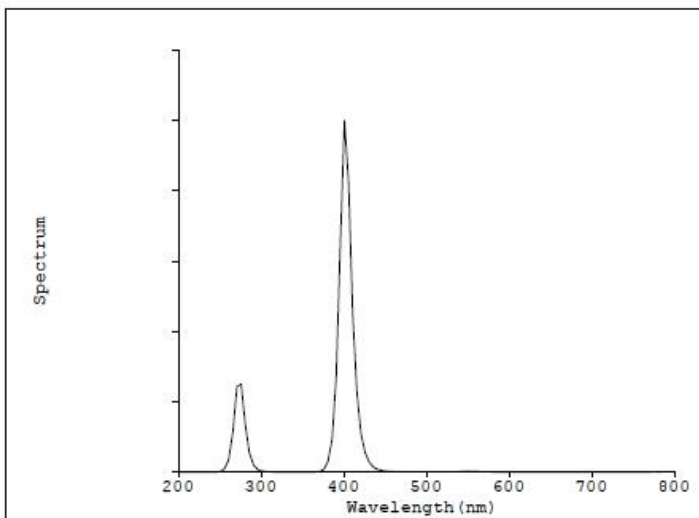
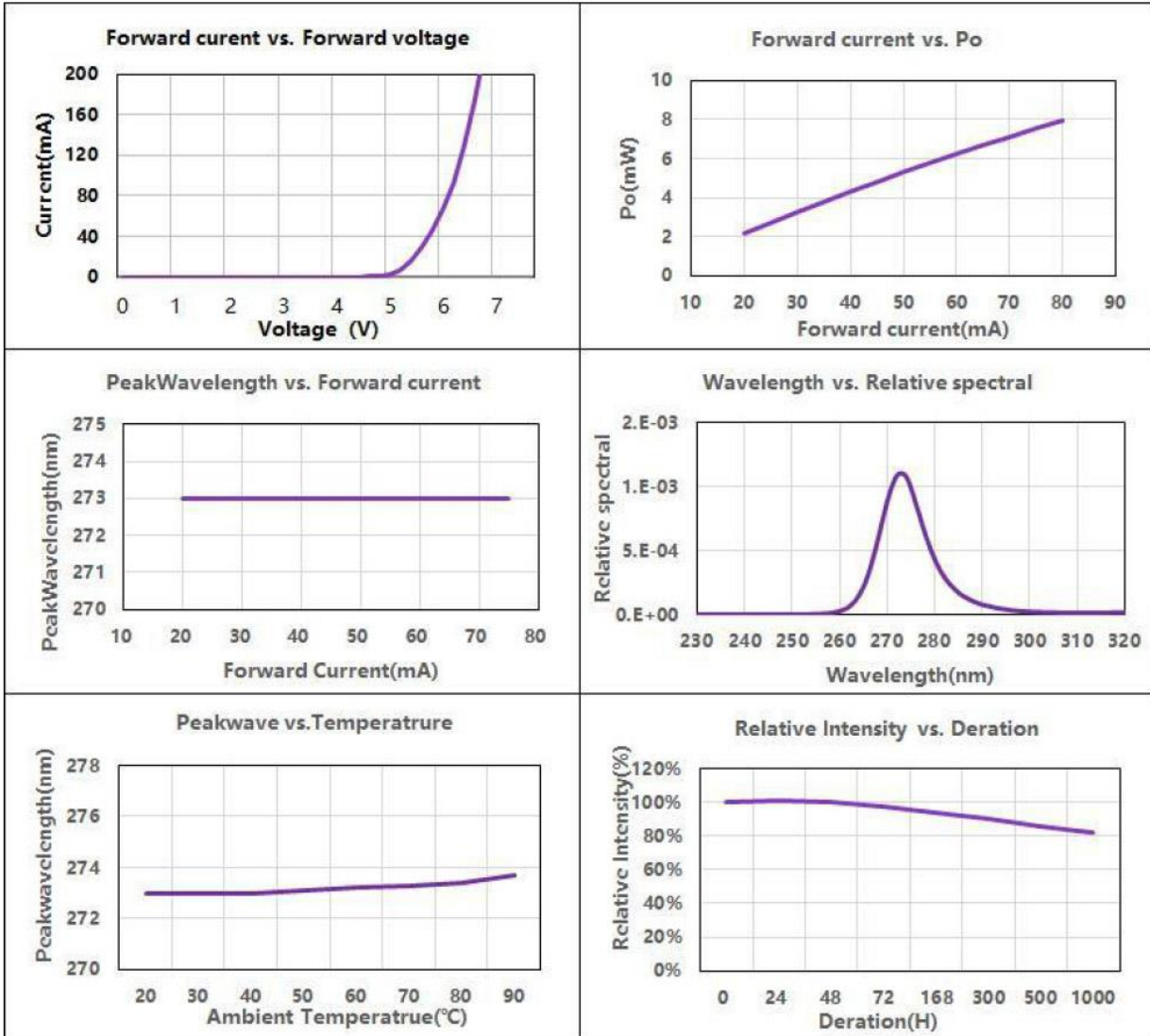
コロナウイルス殺菌灯		深紫外線 LED ランプ UVC-T シリーズ	
品番	UVC-T12	UVC-T24	UVC-T48
写真			
消費電力	20W	40W	60W
LED 数	12	24	48
外形寸法	286×108×204mm	286×177×204mm	317×286×267mm
重量	3.0kg	4.0kg	7.0kg
品番	UVC-T72	UVC-T120	<ul style="list-style-type: none"> ● UV-C の放射はウイルスや細菌の DNA を破壊して無害化することが知られています。生体に対する強い破壊力を持つため、殺菌消毒などに広く利用されています。 ● UVC-LED を使用した殺菌ランプ UVC-T シリーズは、コロナウイルスの殺菌にはもちろん、ノロウイルス殺菌にも大きな効果を発揮します。
写真			
消費電力	100W	160W	
LED 数	72	120	
外形寸法	457×286×267mm	737×286×267mm	
重量	9.0kg	13.0kg	

共通仕様			
入力電圧	AC100～240V 50/60Hz	AC-DC 電源	Meanwell 社製 PSE 電源 (本体に取付済み)
L E D	深紫外線 LED (P104)	保護等級	IP67 (防塵・防水・防湿形)
ピーク波長	UVC: 275nm UVA: 410nm ※1	材 質	本体：アルミニウム カバー：石英ガラス ブラケット：ステンレス
放射束	120～180mW		
照射角	45°	寿命	20000 時間
動作環境	-40℃～+60℃	保証期間	1 年間

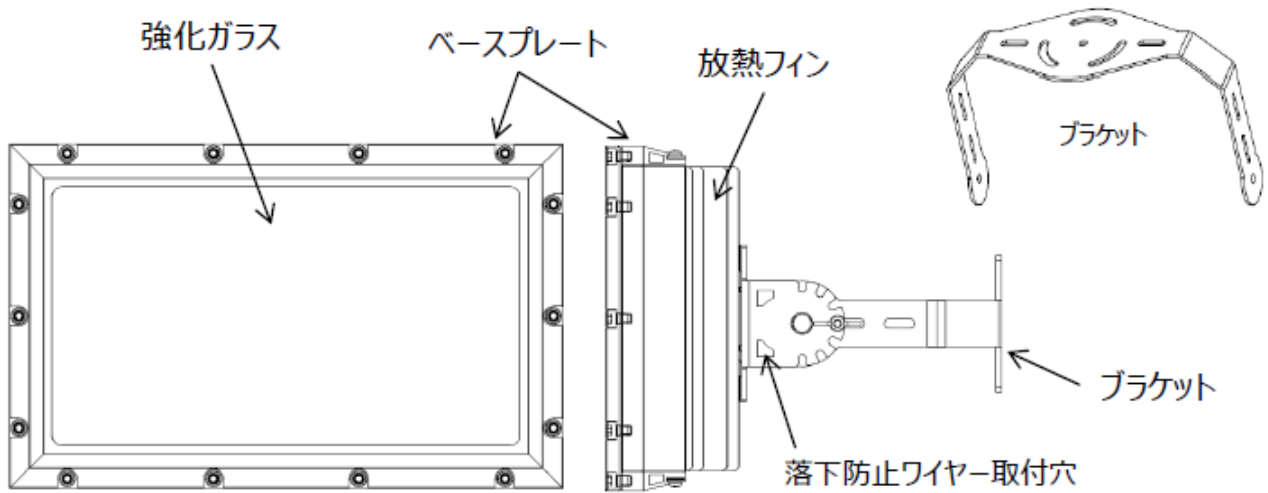
※1：UVC 光は無色なので、使用者の安全のため点灯状態を確認できるよう紫色の UVA 光を混ぜてあります。

重要な警告！ この UVC ランプは非常に強い UVC 光を放射するためとても危険です。決して UVC 光を直接見たり、皮膚に当てたりしないでください。失明ややけどなどの深刻なダメージを負う可能性があります。

■ LED 特性

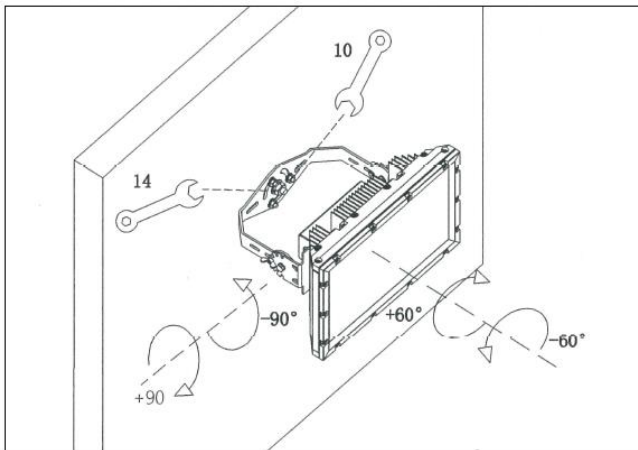


■各部のなまえと器具の取付方法

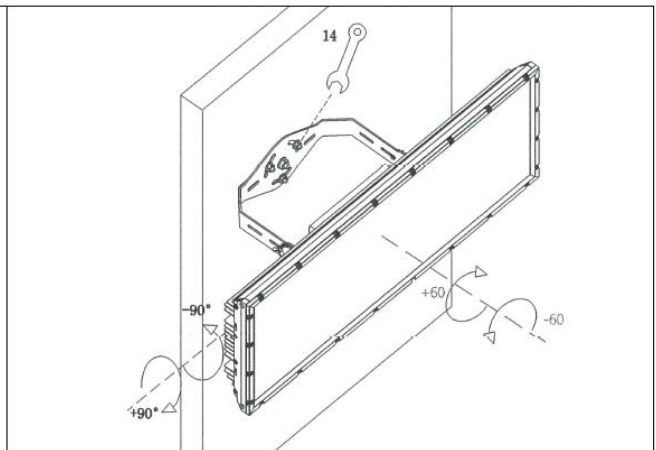


UVC-T12 / UVC-T24

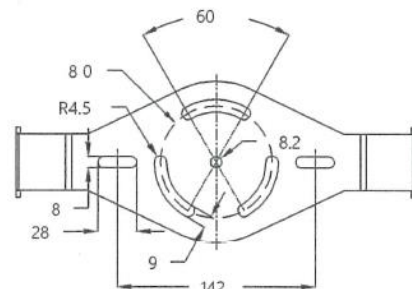
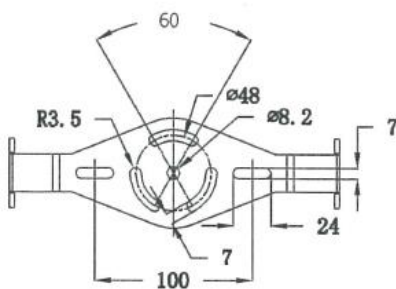
UVC-T48 / UVC-T72 / UVC-T120



M6 ボルトを使用して天井または壁面に取付けます。

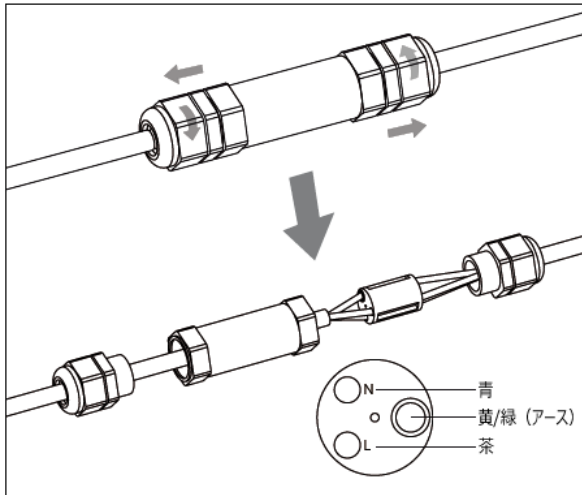


M8 ボルトを使用して天井または壁面に取付けます。

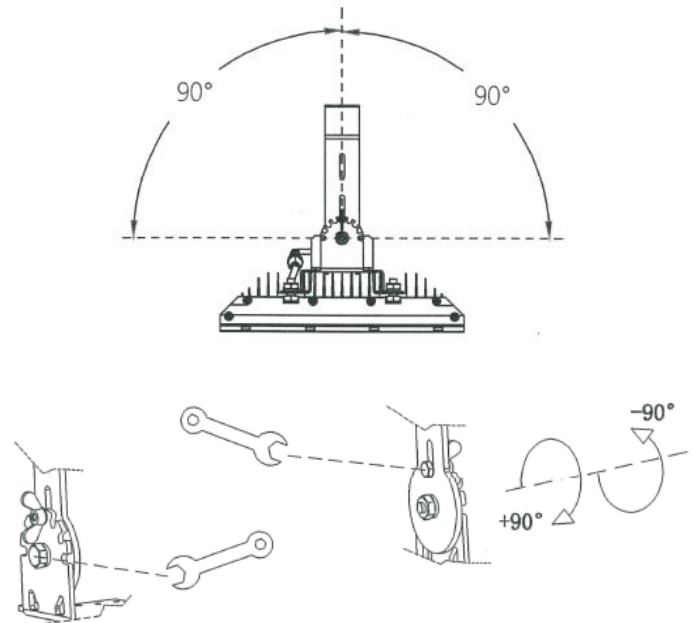


- ブラケットには取付穴が設けてありますので、ボルトで緩みのないように確実に締付けて下さい。
- 器具重量に十分耐えるよう、ボルト取付部の強度を確保してください。強度が不十分の場合、落下の原因になります。
- 必ず落下防止ワイヤー(Φ2mm以上のステンレスワイヤー)を取り付けて使用してください。
- 落下防止ワイヤーは工事店様にてご用意ください。(工事店様でご用意できない場合はメーカー側でオプションにて対応可能です)
- ノイズフィルターまたはサージプロテクターの設置を強く推奨いたします。外部ノイズにより電流過多が発生すると故障の原因になります。(動力側のノイズが電源に乗って過電流を引き起こし、不良が発生する事例が出ています。)

■AC 側コネクタ



■ブラケットの角度調整



⚠ 警告

- この UVC ランプは非常に強い UVC 光を放射するためとても危険です。決して UVC 光を直接見たり、皮膚に当てたりしないでください。失明ややけどなどの深刻なダメージを負う可能性があります。
- 灯具の取付け・取外し、メンテナンスのときは、必ず電源を切ってください。感電、目の痛み、視力障害、皮膚の炎症の原因となります。
- 点灯中のランプは、絶対に直視または間接的に見ないでください。目の痛みや視力障害の原因となる場合があります。
- 紫外線を皮膚に直接又は間接にあてないでください。皮膚の炎症を起こす原因となります。
- やむを得ず点灯中の様子を観察する場合は、必ず深紫外線をカットする適切な防護メガネや防護服・手袋を使用してください。